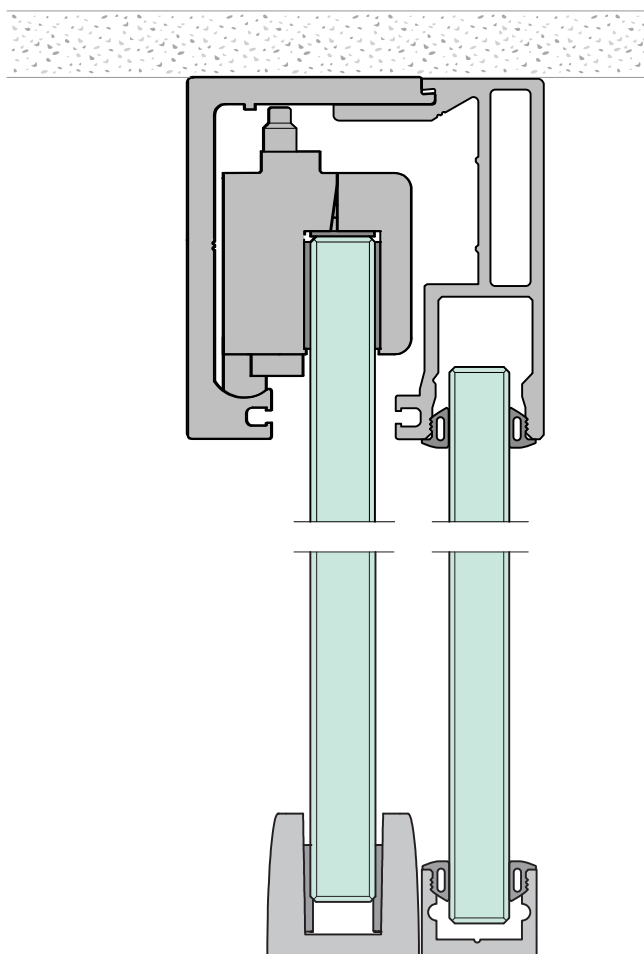


# Portavant 120



## Návod na montáž

Montáž na strop s fixným dielom

4.2.1.

*VITRIS-Posuvný systém pre sklenené dver - jednokrídlové / dvojkrídlové*

## Bezpečnosť



Tento návod na montáž popisuje spôsob montáže jedno- alebo dvojkrídlového systému celosklenených posuvných dverí Portavant 120 s fixným dielom s montážou na strop.

### Spôsob použitia

System posuvných dverí Portavant je vhodný na ukotvenie celosklenených posuvných dverí z kaleného bezpečnostného, alebo vrstveného skla z kalených bezpečnostných skiel.

Na povrchu skla nesmie byť žiadna úprava ktorá by mohla znižovať trenie.

Použitie ornamentného skla zakázané.

Satinované sklo (kalené, alebo lepené kalené) je možné používať.

Celosklenené posuvné dvere môže montovať iba špecialista so skúsenosťami s montážou celosklenených posuvných dverí.

Za správne a nosné kotvenie systému do podkladového materiálu, ako aj voľbu kotevného materiálu je zodpovedný montážny odborník.



### Riziko poranenia!

Sklenené tabule majú vysokú hmotnosť. Chybná montáž môže viesť ku vážnym zraneniam.

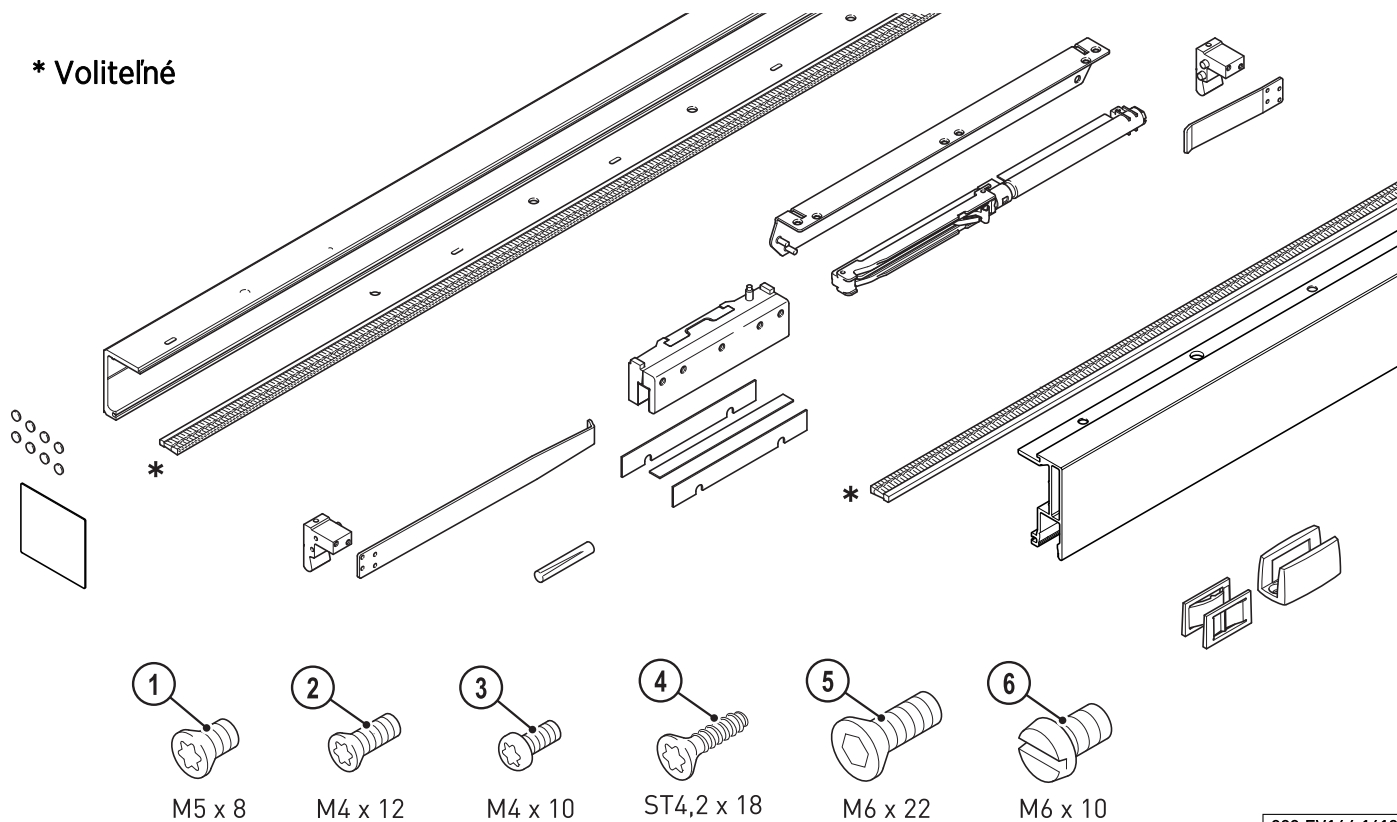
- Dodržujte postup ktorý je uvedený v tomto návode na montáž.
- Venujte prosím zvýšenú pozornosť najmä tým informáciám ktoré sú označené trojuholníkom s výkričníkom.
- **Odporúčanie:** ak váha dverného krídla presiahne 80kg použite bezpečnostný set popísaný na strane 14.

Rešpektujte prosím aj všetky odporúčania výrobcu skla.

## Dôležité informácie

### Obsah balenia


\* Voliteľné



223.EV166.1412

### Dôležité informácie

#### Možné hrúbky skla (nominálne rozmery)

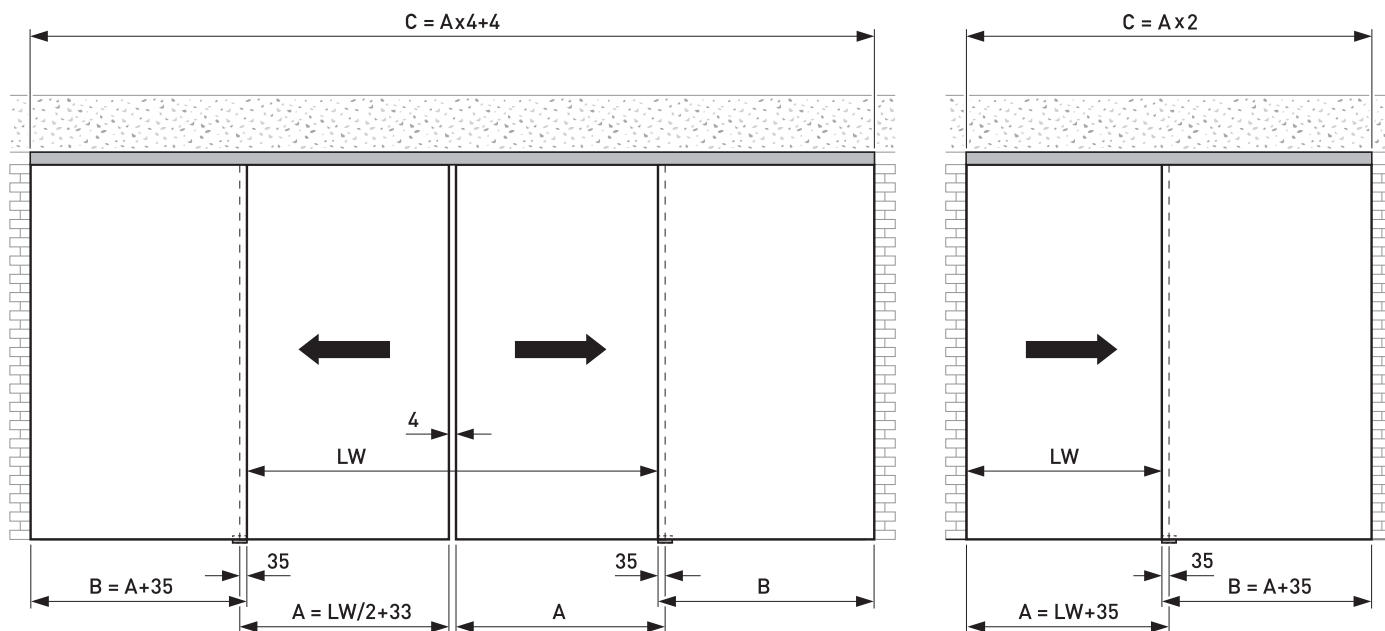
ESG <sup>1)</sup>	VSG <sup>1)</sup>	 <p>Maximálny pomer výšky a šírky skla je 2,5/1. Maximálna hmotnosť dverného krídla je 80 kg v prípade použitia tlmeného dovierania a 120kg v prípade pevného dorazu.</p>
8 mm	8,76 mm	
10 mm	10,76 mm	
12 mm	12,76 mm	

ESG: kalené bezpečnostné sklo

VSG: vrstvené bezpečnostné sklo (len z kalených bezpečnostných skiel)

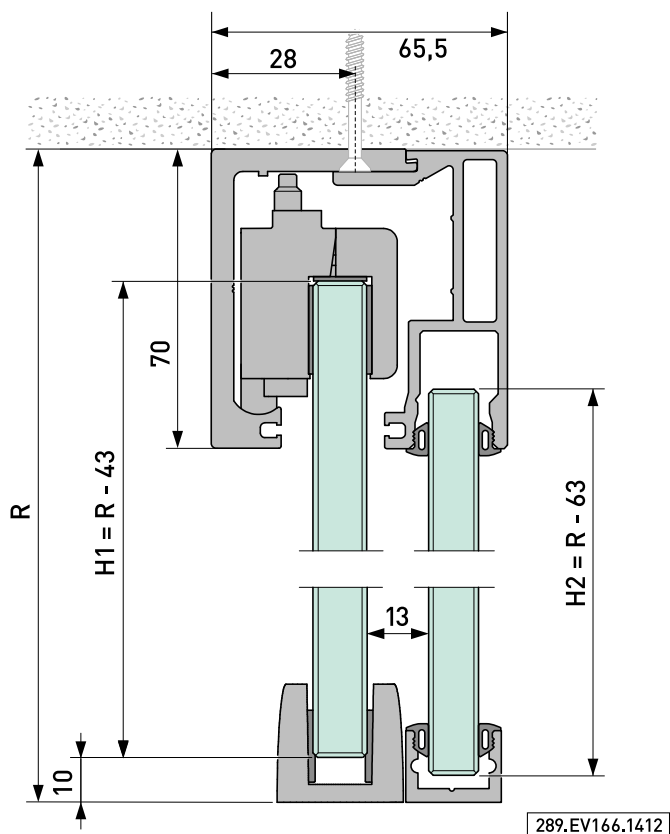
## Podklady na plánovanie

### Rozmery



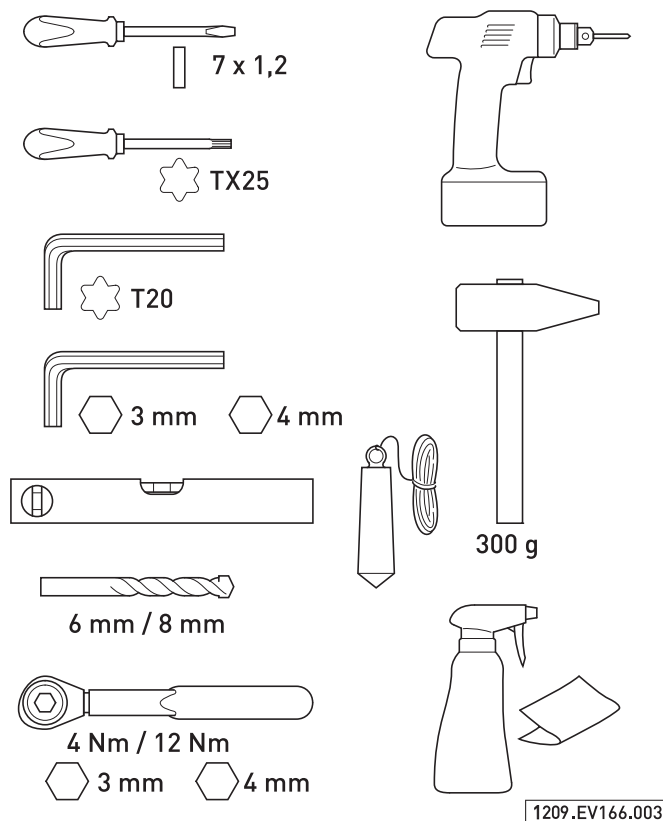
1006.EV166.248

### Výška skiel



289.EV166.1412

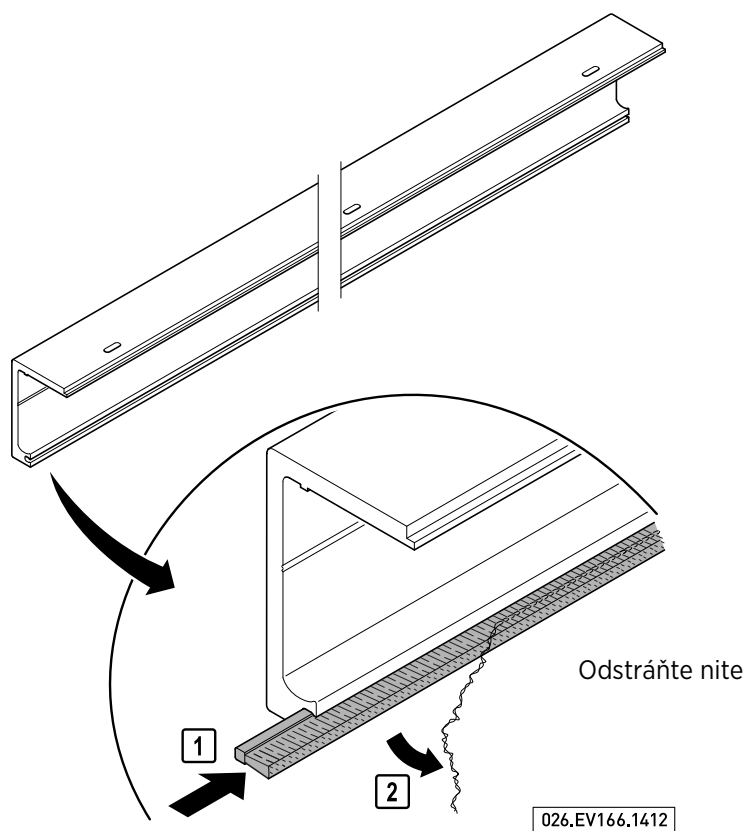
### Nástroje



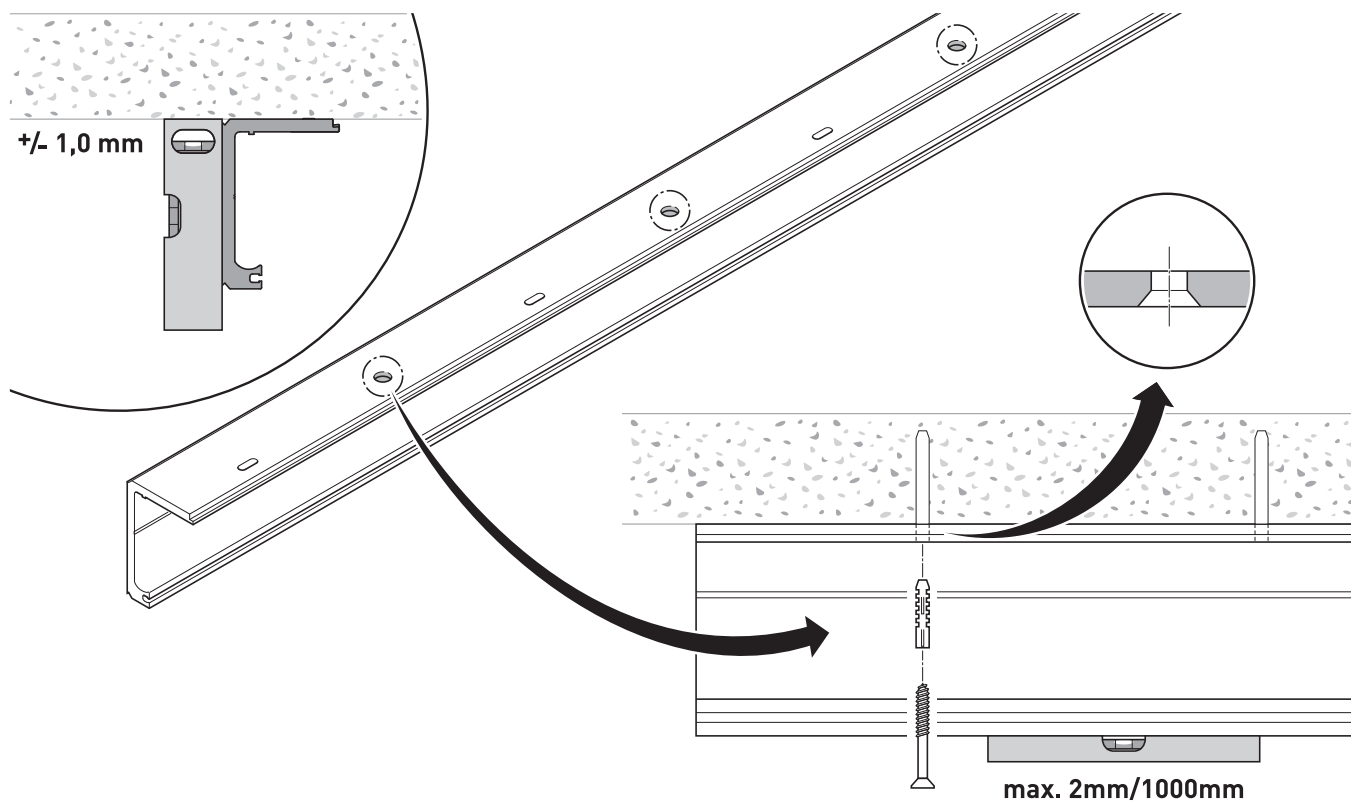
1209.EV166.003

## Nosná koľ ajnica

### Montáž voliteľného príslušenstva

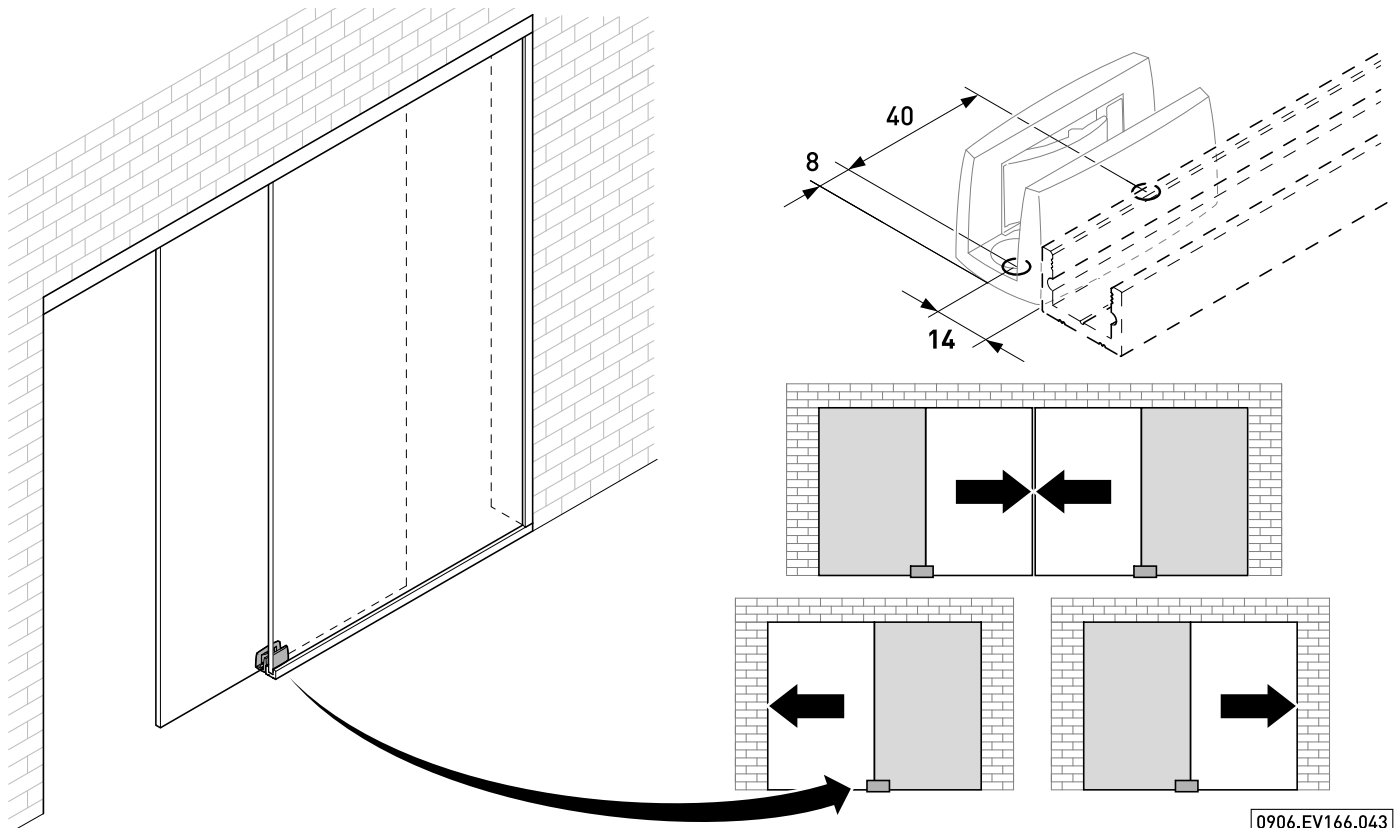


### Montáž



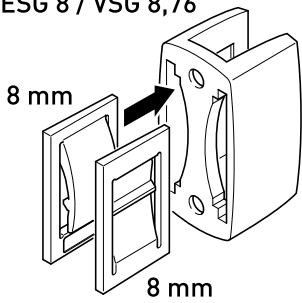
Podlahové vodítko

4P9G6>ΨHMOHKHOΨ I K>Ψ I H=E9AHOŠΨOH=AMDH



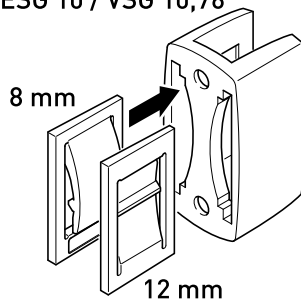
\* HGMUKΨ I H=E9AHOŠAHΨOH=AMD9

ESG 8 / VSG 8,76

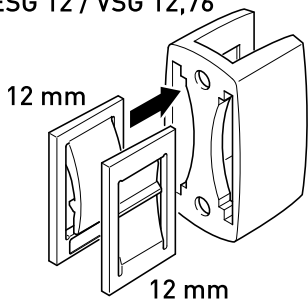


**VSG**  
Vrstvené bezpečnostné sklo z kalených skiel

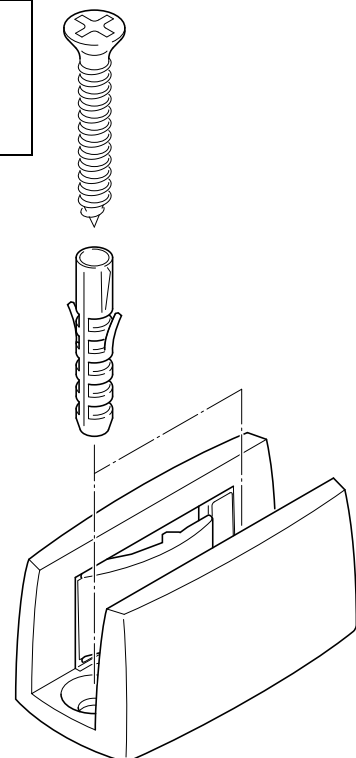
ESG 10 / VSG 10,76



ESG 12 / VSG 12,76



**ESG**  
Kalené bezpečnostné sklo

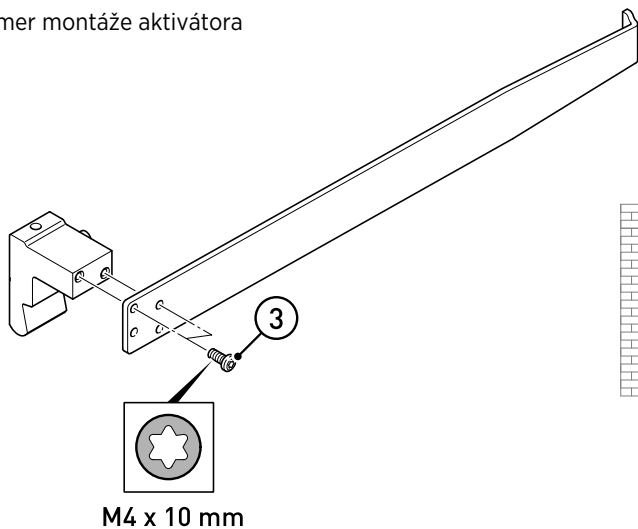


## Aktivátor a pevný doraz

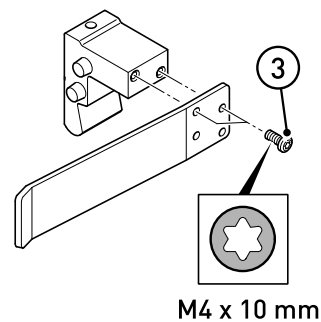
Varianta:

Jednostranné tímenie vľavo

Smer montáže aktivátora



Smer montáže pevného dorazu s poistkou proti spätnému pohybu

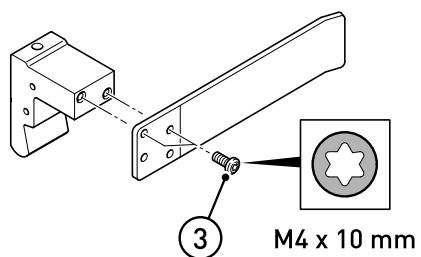


0910.EV166.102

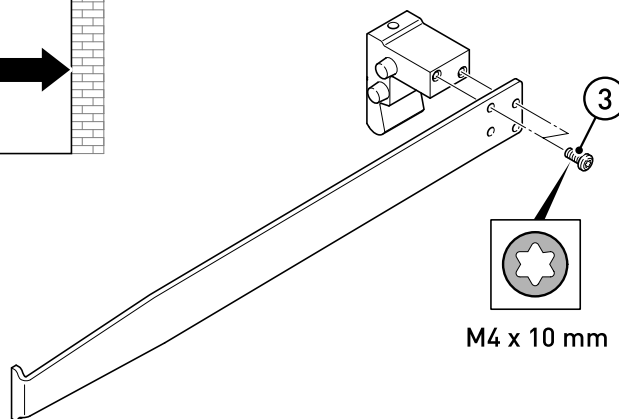
Varianta:

Jednostranné tímenie vpravo

Smer montáže pevného dorazu s poistkou proti spätnému pohybu



Smer montáže aktivátora



0910.EV166.103

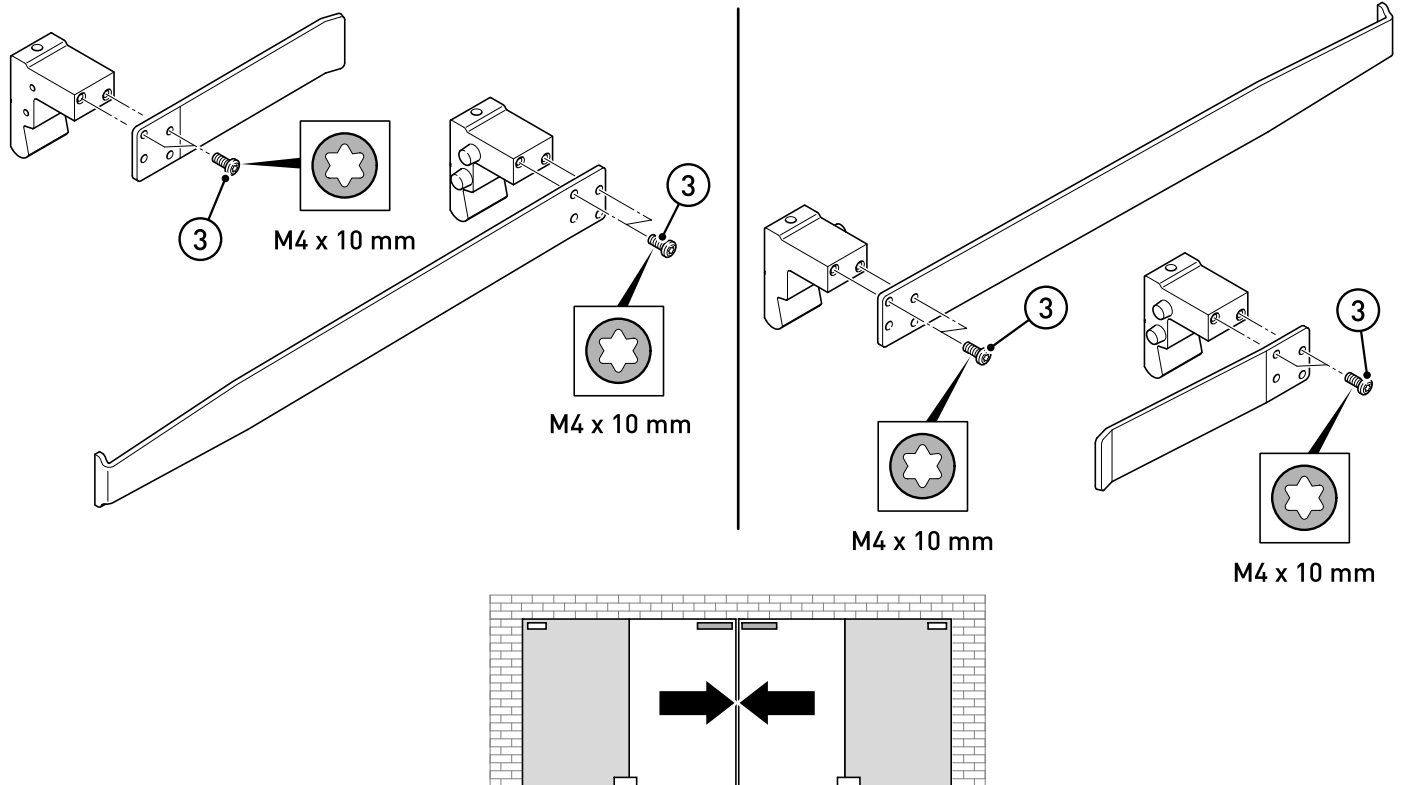
## Aktivátor a koncové dorazy

Varianta

Jednostranné tlmenie, 2 krídla

Smer montáže koncového dorazu s poistkou proti spätnému pohybu a aktivátora

Smer montáže koncového dorazu s poistkou proti spätnému pohybu a aktivátora



0910.EV166.104

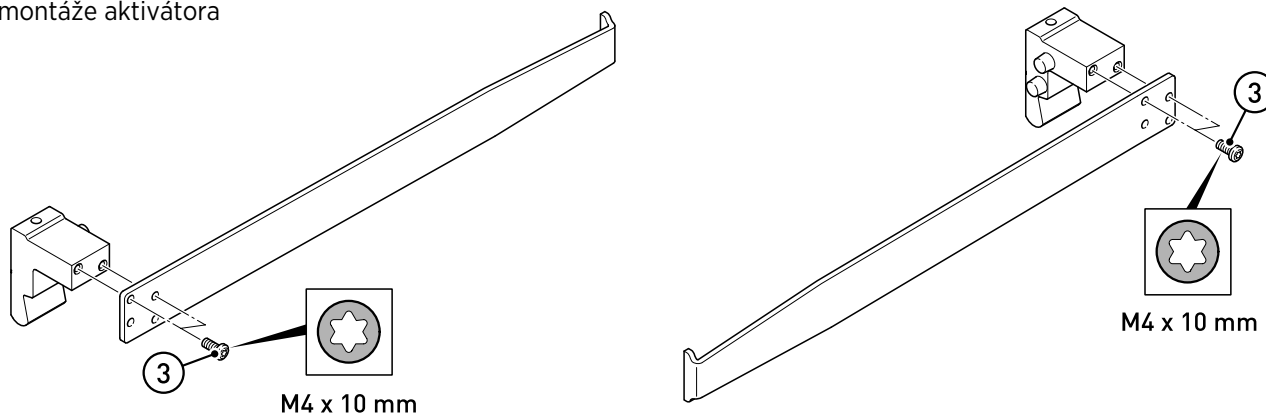


## Aktivátor a koncové dorazy

Varianta:

Obojstranné tĺmenie, jedno dverné krídlo

Smer montáže aktivátora

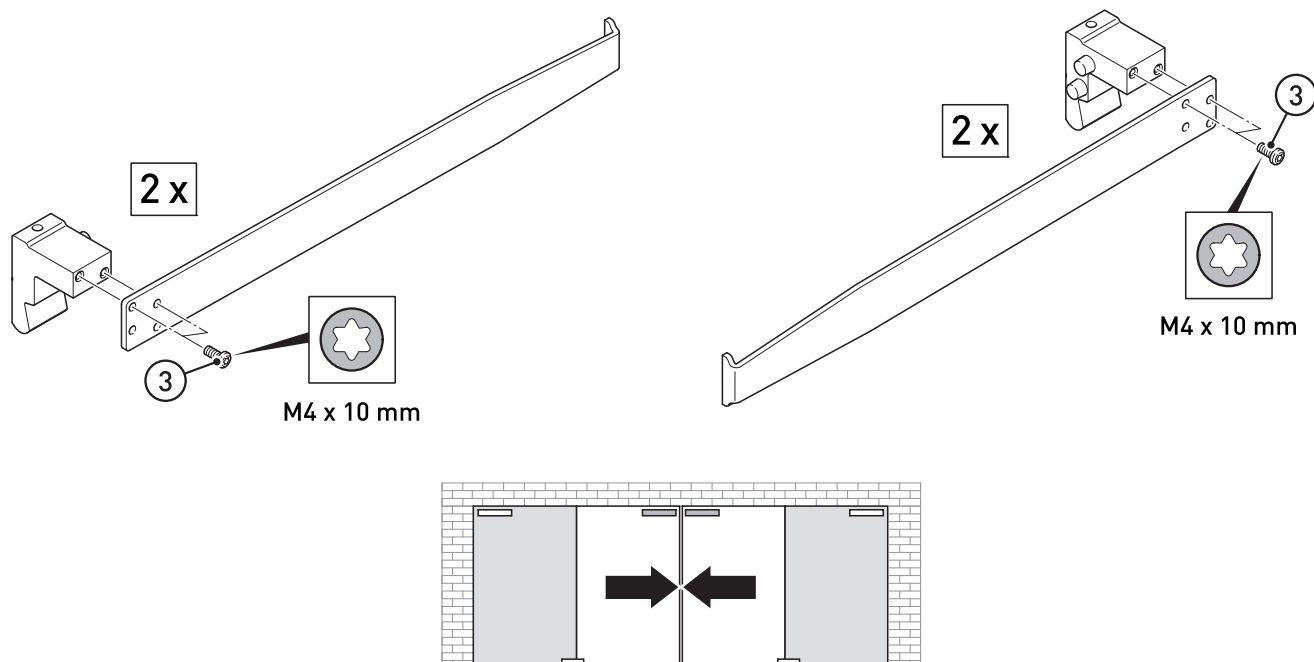


0911.EV166.405

Varianta:

Obojstranné tĺmenie, 2 dverné krídla

Smer montáže aktivátora



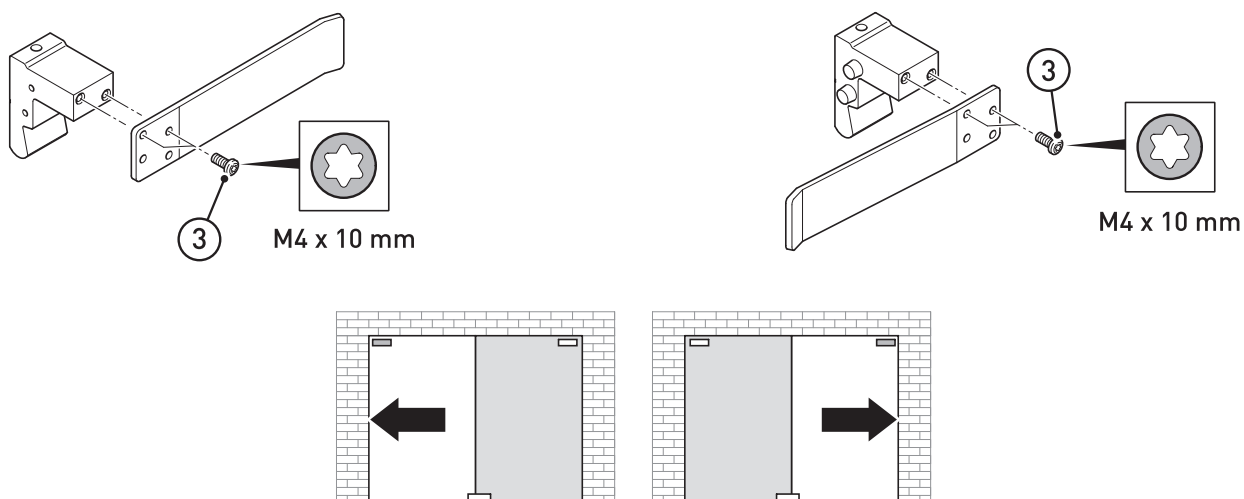
0911.EV166.108

## Aktivátor a pevné dorazy

Varianta:

Bez tlmenia, jedno dverné krídlo

Smer montáže pevného dorazu s poistkou proti spätnému pohybu

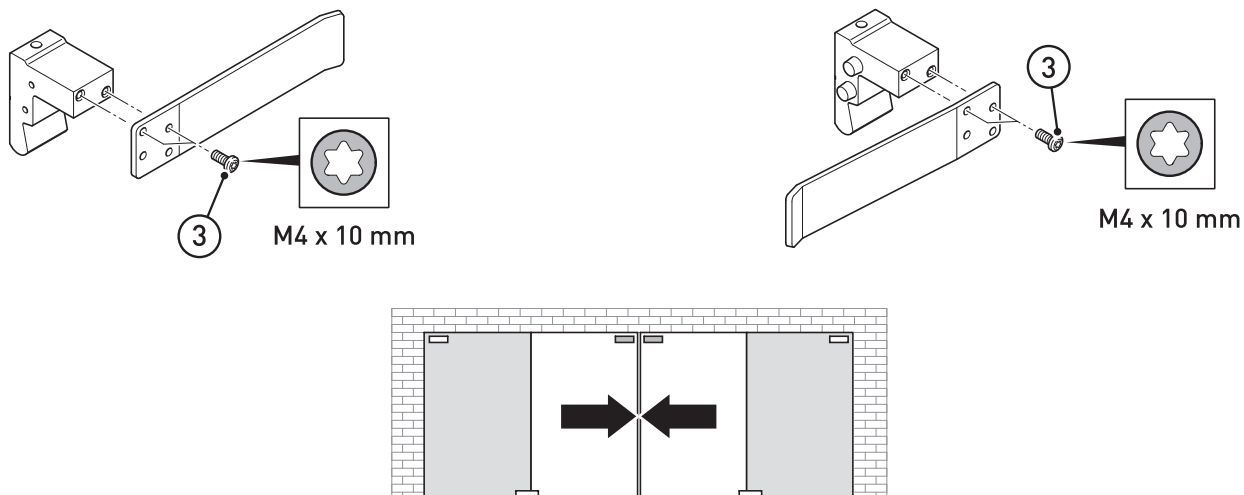


0910.EV166.106

Varianta:

Bez tlmenia, 2 krídla

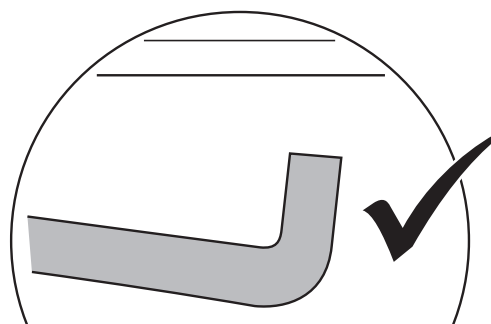
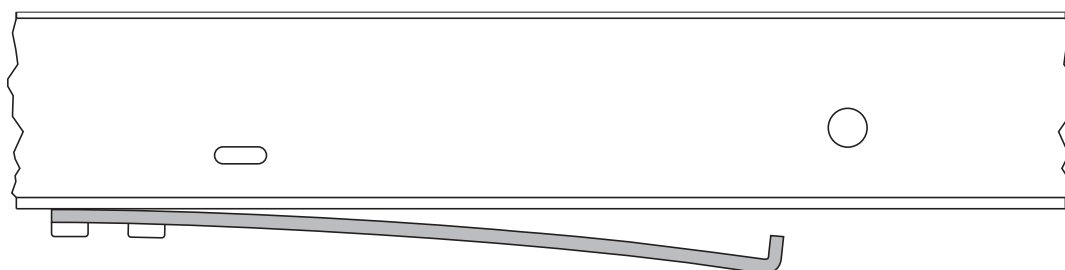
Smer montáže pevného dorazu s poistkou proti spätnému pohybu



0910.EV166.107

## Montáž

 Aktivátor neohýbajte!



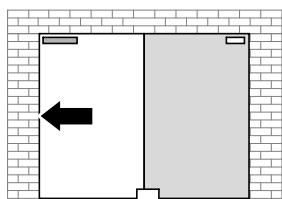
0911.EV166.080

## Koncové dorazy

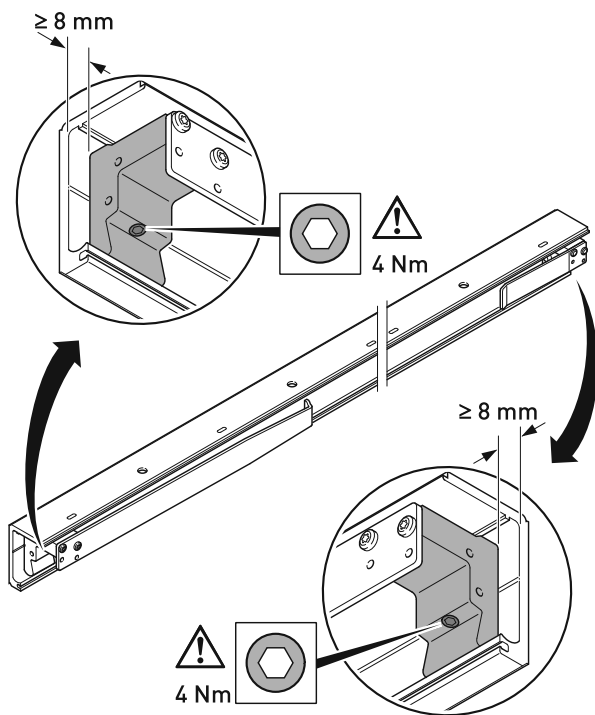
Varianta:

Tlmenie iba na ľavej strane

Smer montáže koncových dorazov:  
Maximálna hmotnosť dverného krídla: 80kg



0910.EV166.109

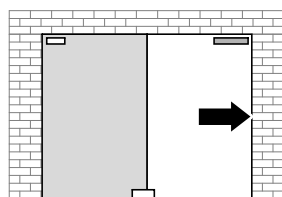


1209.EV166.009

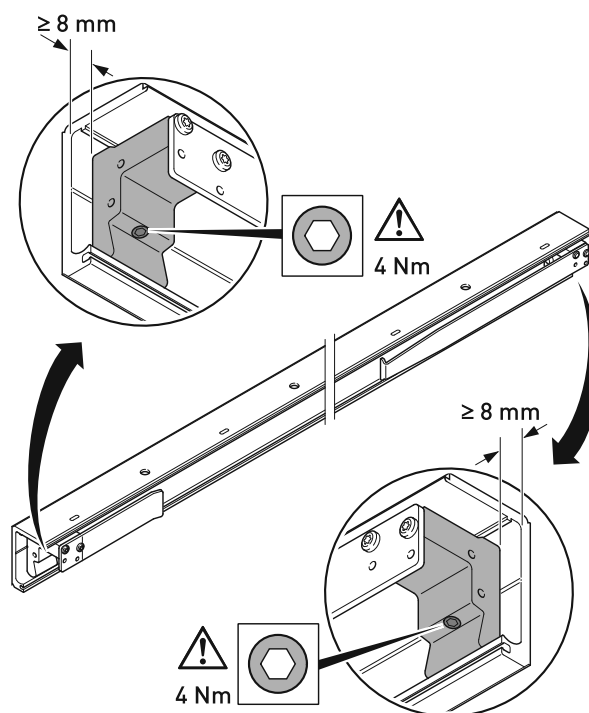
Varianta:

Tlmenie iba na pravej strane

Smer montáže koncových dorazov:  
Maximálna hmotnosť dverného krídla: 80kg



0910.EV166.110



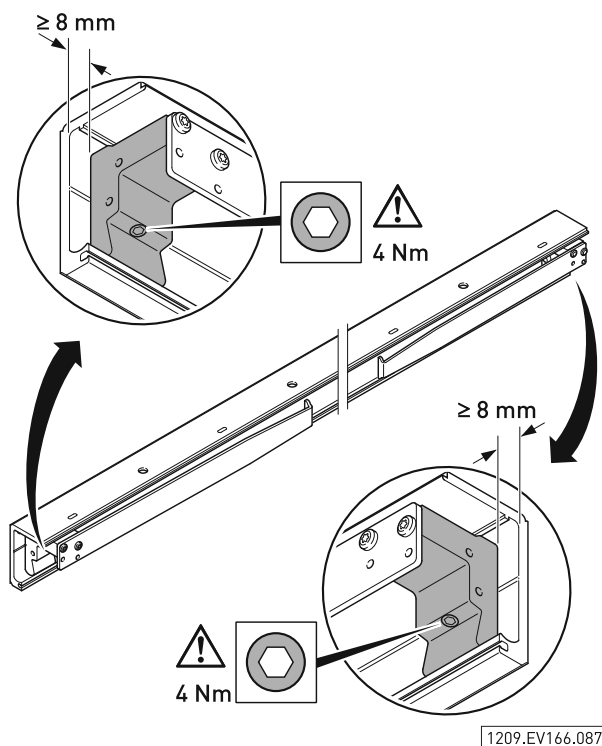
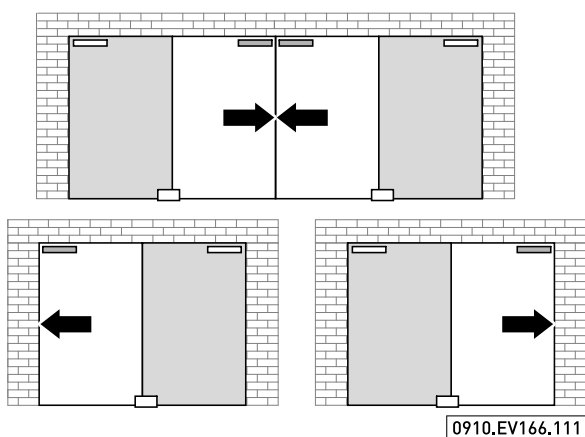
1209.EV166.085

## Koncové dorazy

Varianta:

Tlmenie na oboch stranách

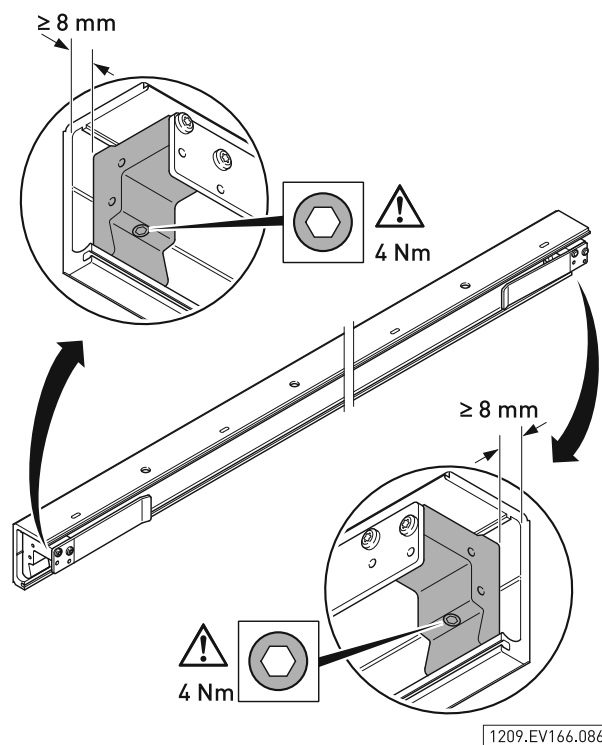
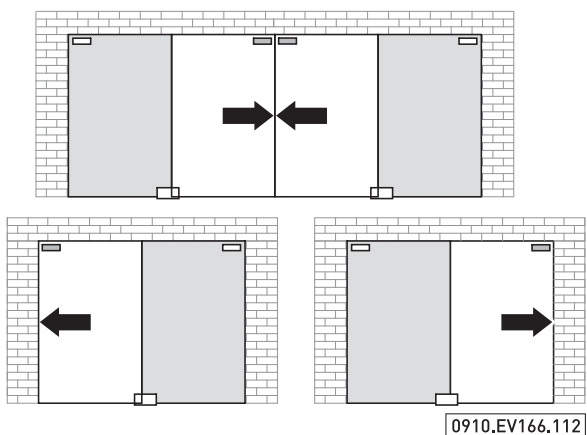
Smer montáže koncových dorazov:  
Maximálna hmotnosť dverného krídla: 80kg



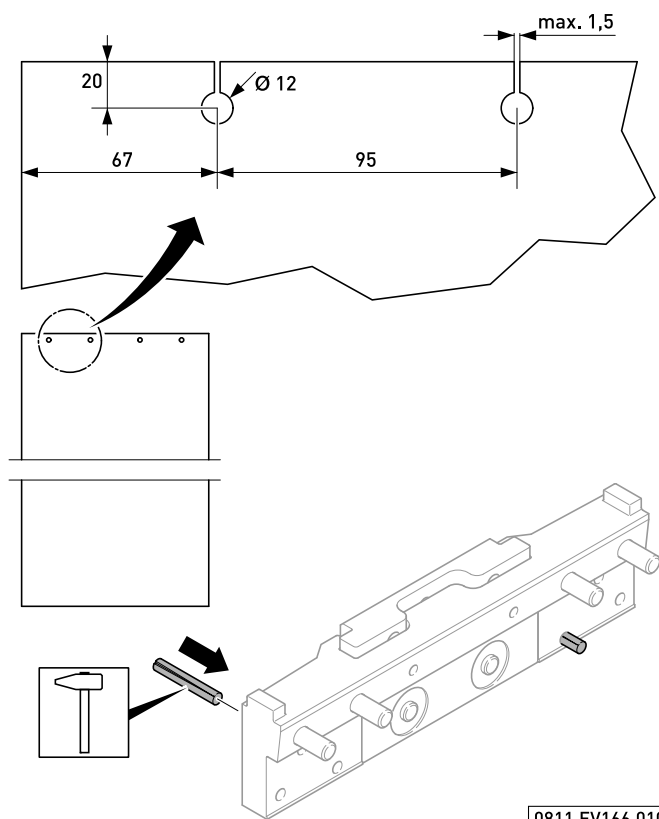
Varianta:

Bez tlmeného dovierania

Smer montáže koncových dorazov:  
Maximálna hmotnosť dverného krídla: 120kg



## Montáž bezpečnostného setu



0811.EV166.010

**!** Montáž bezpečnostného setu doporučujeme pri dverných krídlach presahujúcich hmotnosť 80kg

	Kalené sklo	Lepené sklo (z kaleného skla)
Narezaná diera	áno	nie

## Kovanie na dverné krídlo

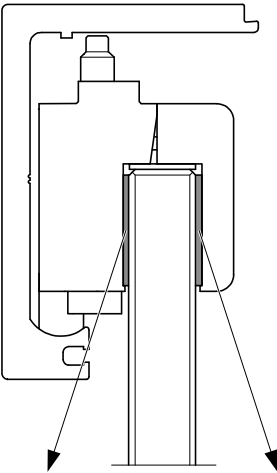
### Výber podložiek

**⚠ Riziko poranenia v dôsledku vyklzovania dverného krídla pri neodbornej montáži!**

Povrch vozíkov, skla aj podložiek musí byť čistý, suchý a zbavený mastnoty

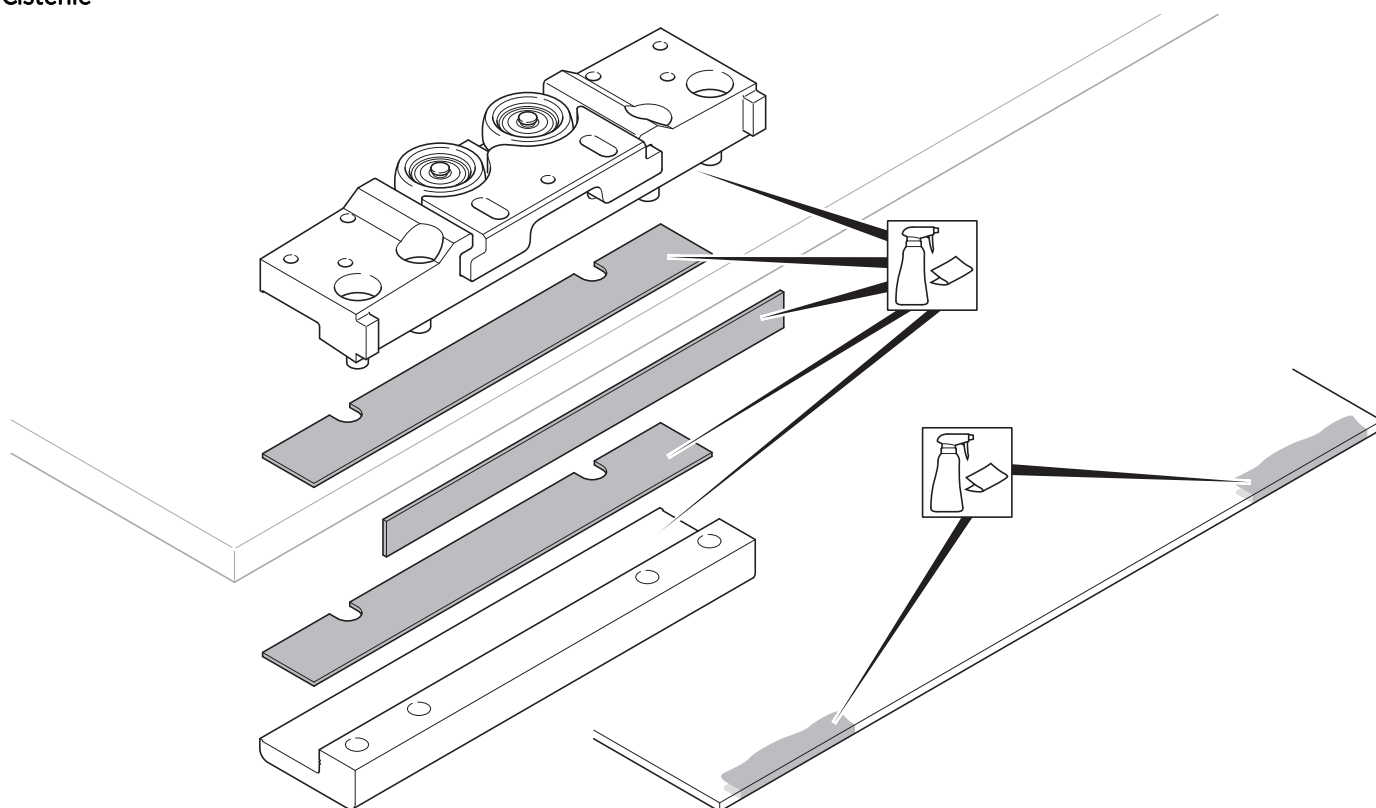
- Sklo a podložky na sklo je potrebné vyčistiť čističom na sklo a nechať uschnúť
- Po vyčistení sa nedotýkajte podložiek, vozíkov, ani skla na kontaktných dosadacích plochách.

### Výber podložiek na jednotlivé strany vozíka

ESG Kalené sklo	VSG Lepené sklo (z kalených skiel)		
8 mm		1 + 2 mm	1 + 2 mm
	8,76 mm	1 + 2 mm	0,5 + 2 mm
10 mm		2 mm	2 mm
	10,76 mm	2 mm	0,5 + 1 mm
12 mm		1 mm	1 mm
	12,76 mm	1 mm	0,5 mm

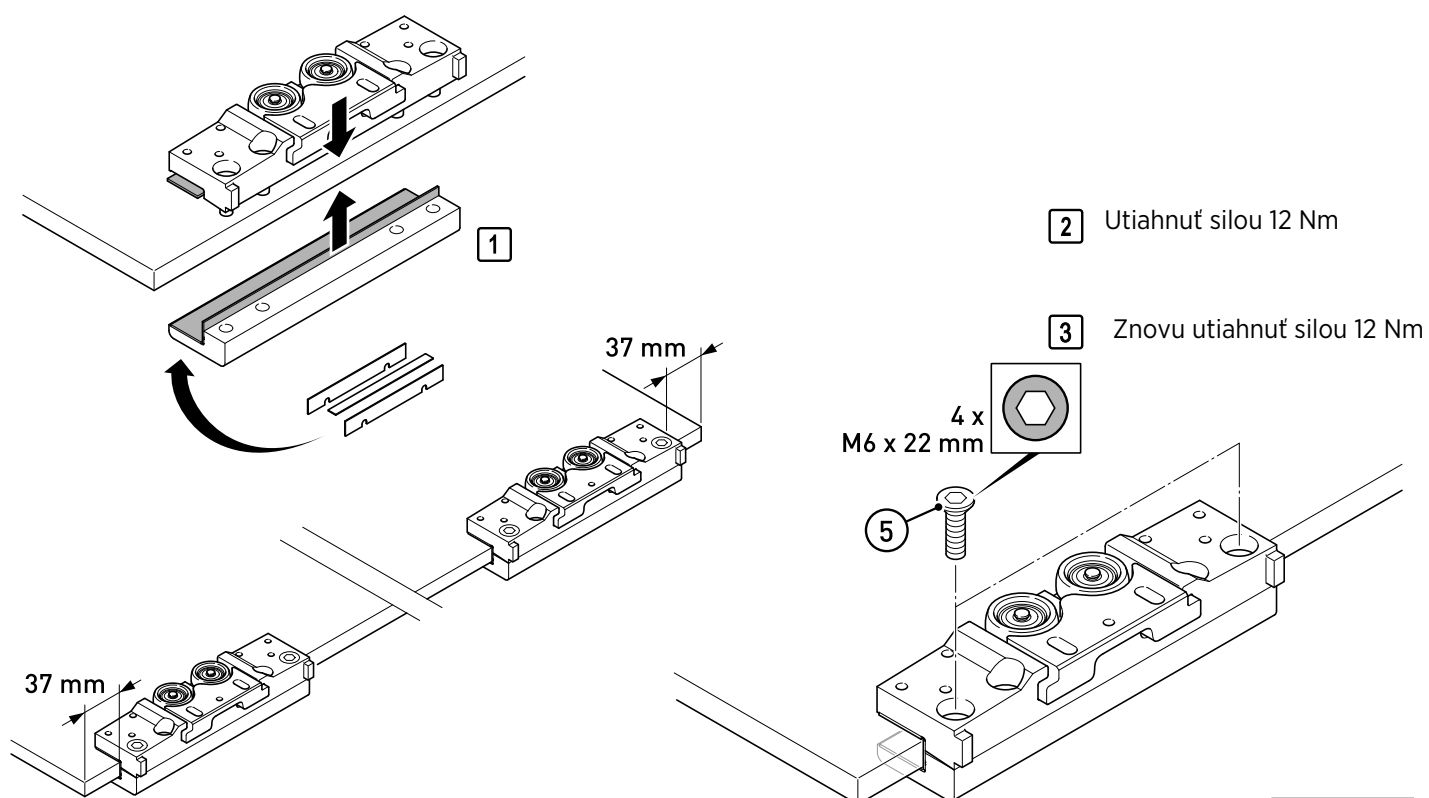
## Kovanie na dverné krídlo

### Čistenie



0910.EV166.013

### Montáž vozíkov

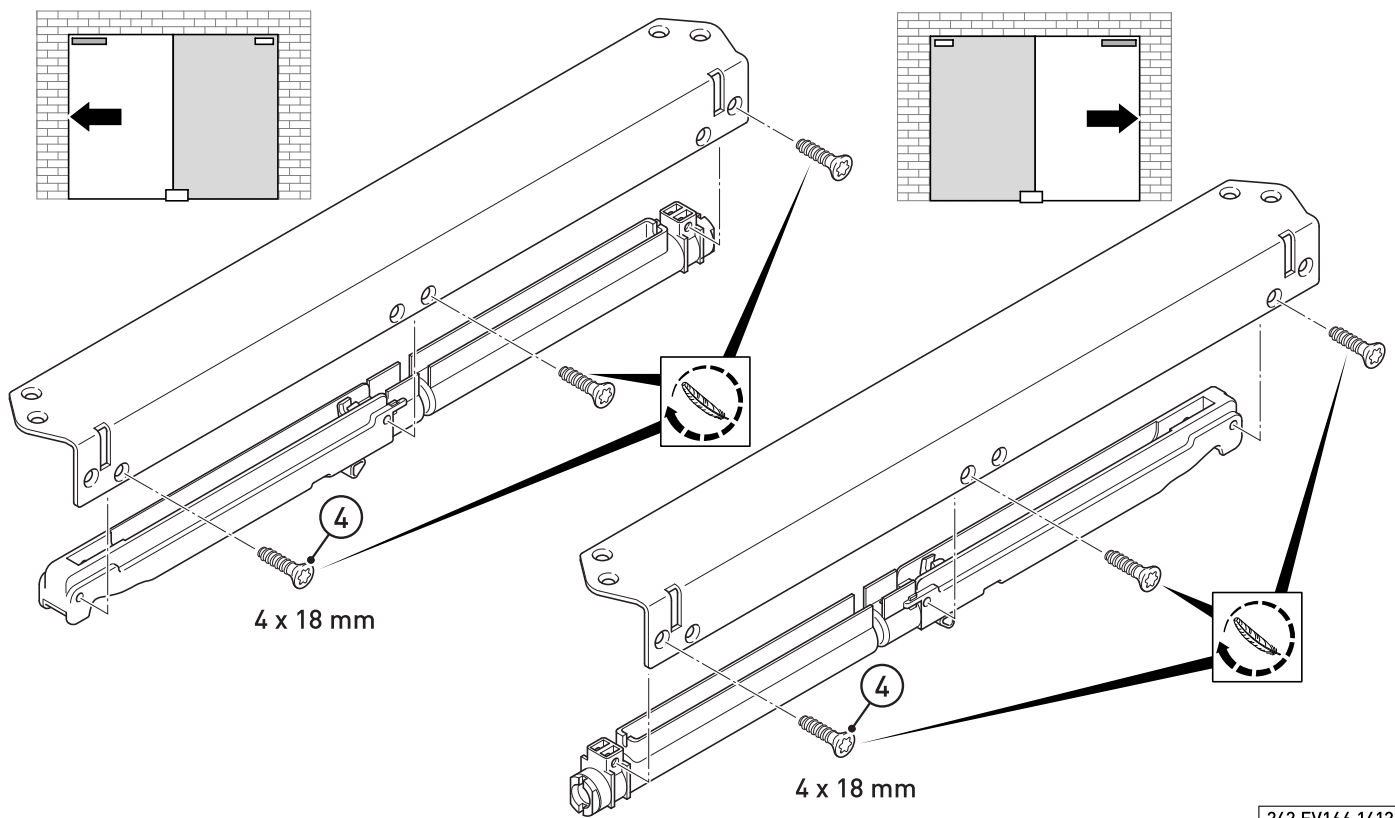


1209.EV166.014



Kovanie na dverné krídlo

Montáž tlmených dorazov

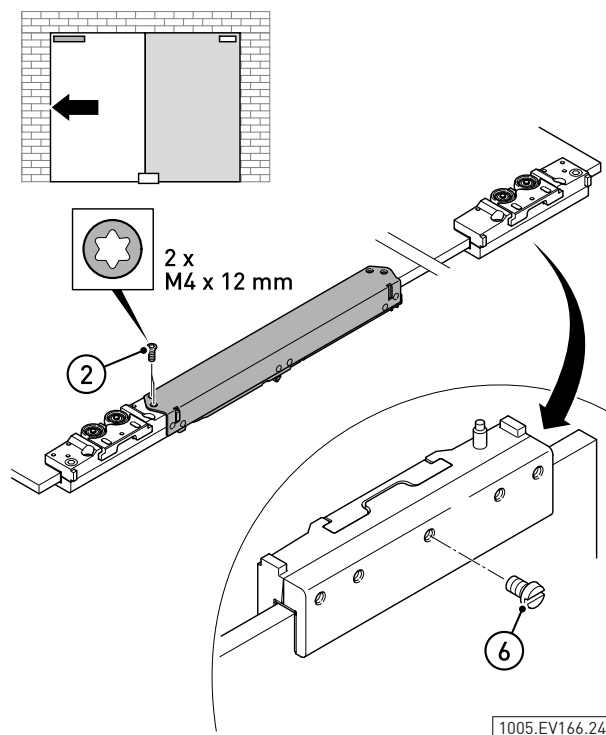


## ontáž posuvných dverí

Varianta:

Tlmenie iba na ľavej strane

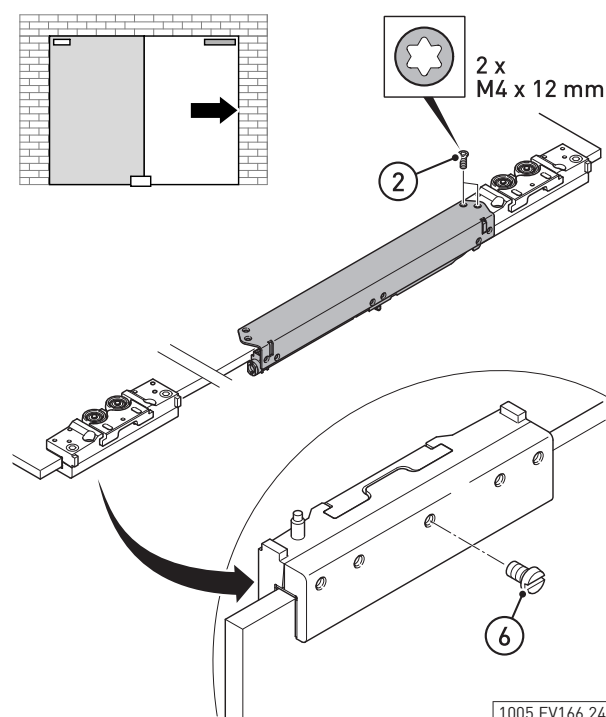
Montáž tlmíča a pevného dorazu:  
dverné krídlo do 80 kg  
Skrutku č.6 utiahnite len zľahka!



Varianta:

Tlmenie iba na pravej strane

Montáž tlmíča a pevného dorazu:  
dverné krídlo do 80 kg  
Skrutku č.6 utiahnite len zľahka!

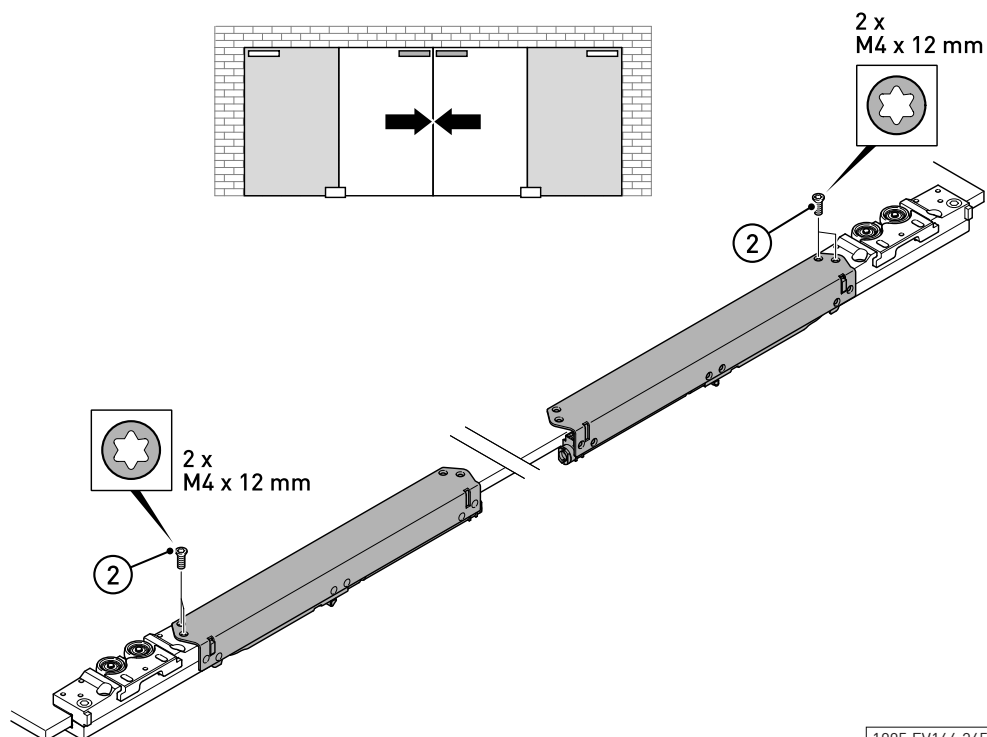


## Montáž posuvných dverí

Varianta:

Tlmenie na oboch stranách

Montáž tlmičov:  
dverné krídlo do 80 kg

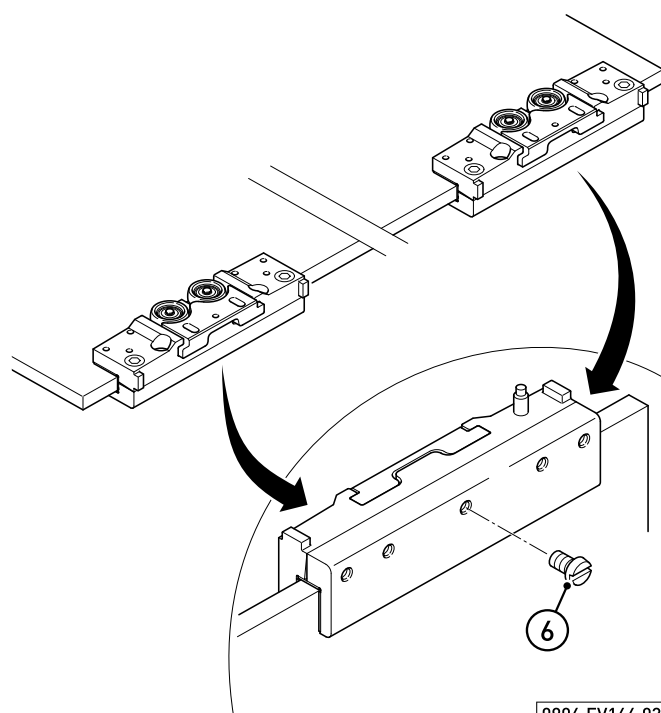


1005.EV166.245

Varianta:

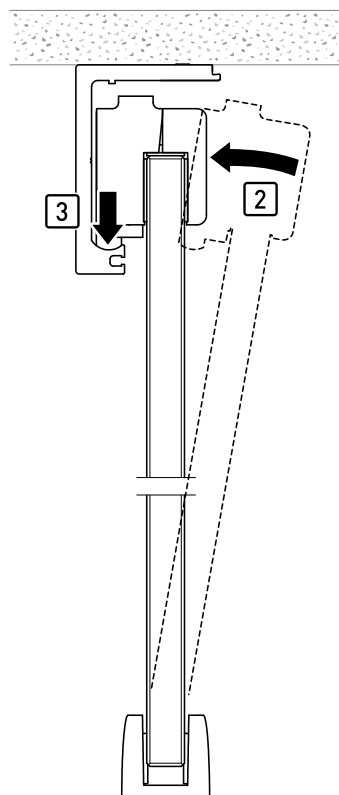
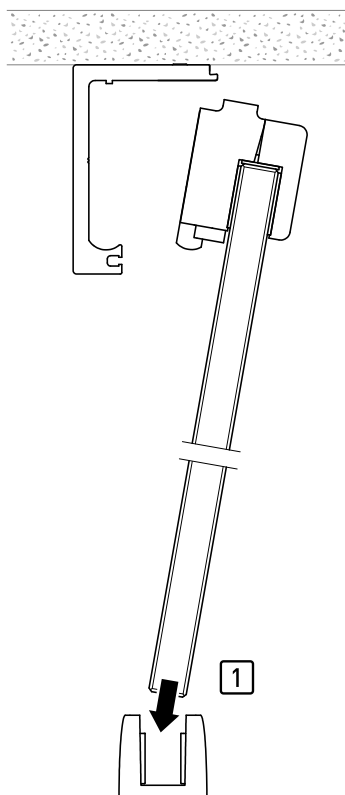
Bez tlmench dorazov

Montáž tlmiča a pevného dorazu:  
dverné krídlo do 120 kg  
Skrutku č.6 utiahnite len zľahka!



## Montáž

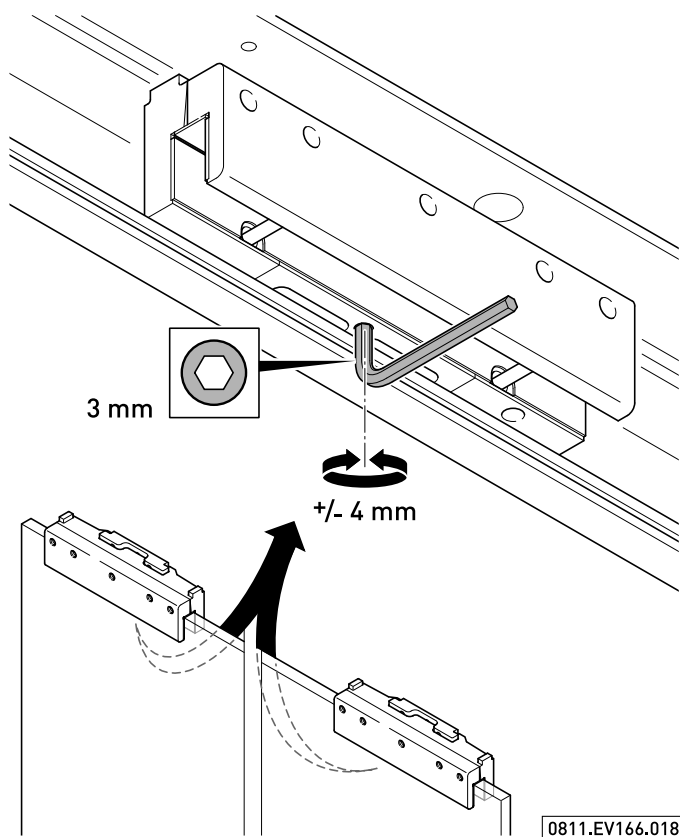
## Zavesenie dverného krídla



017.EV166.1412

## Nastavenie

### Nastavenie výšky

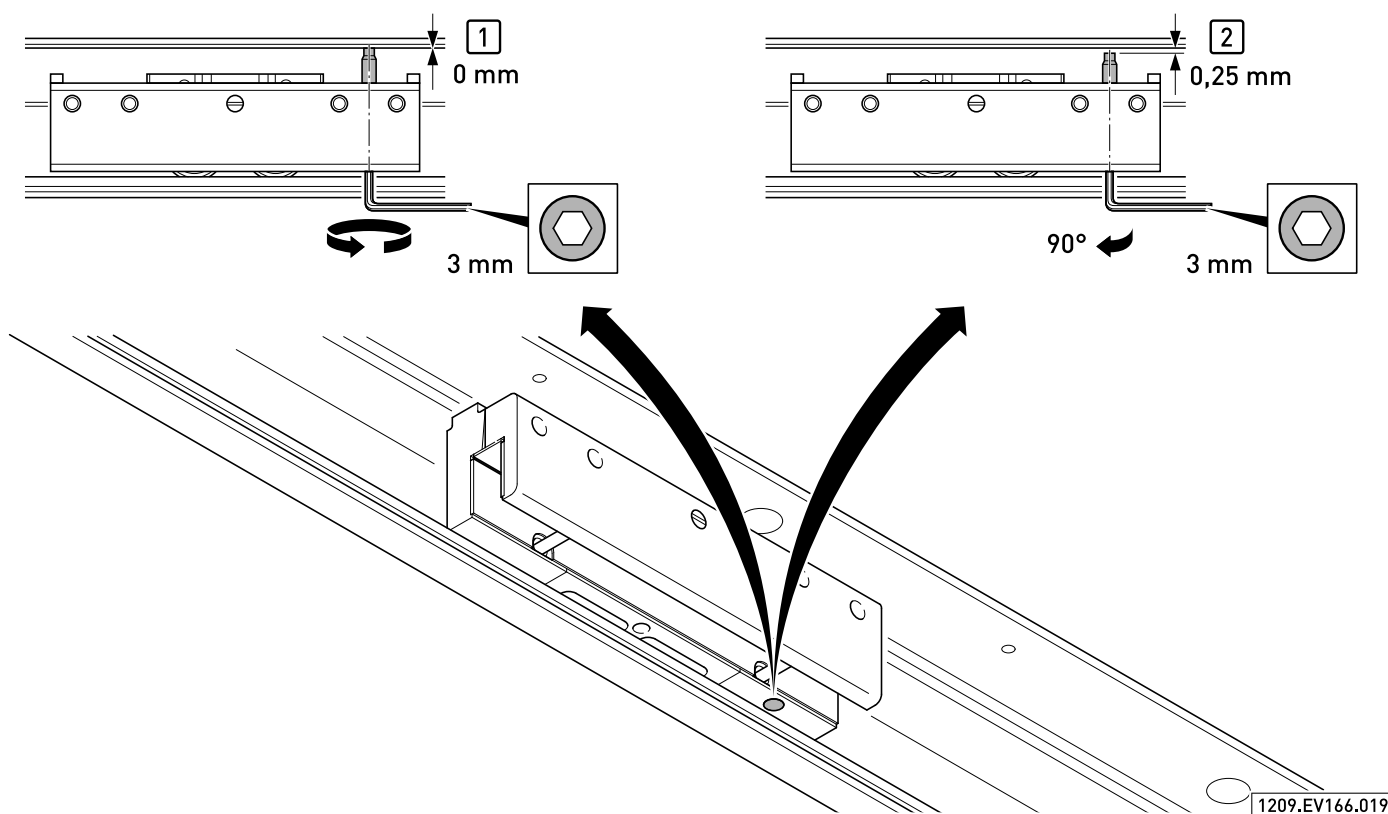


### Nebezpečenstvo!

Bez správneho nastavenia poistky proti vyskočeniu dverného krídla môže dverné krídlo z kolajnice vyskočiť.

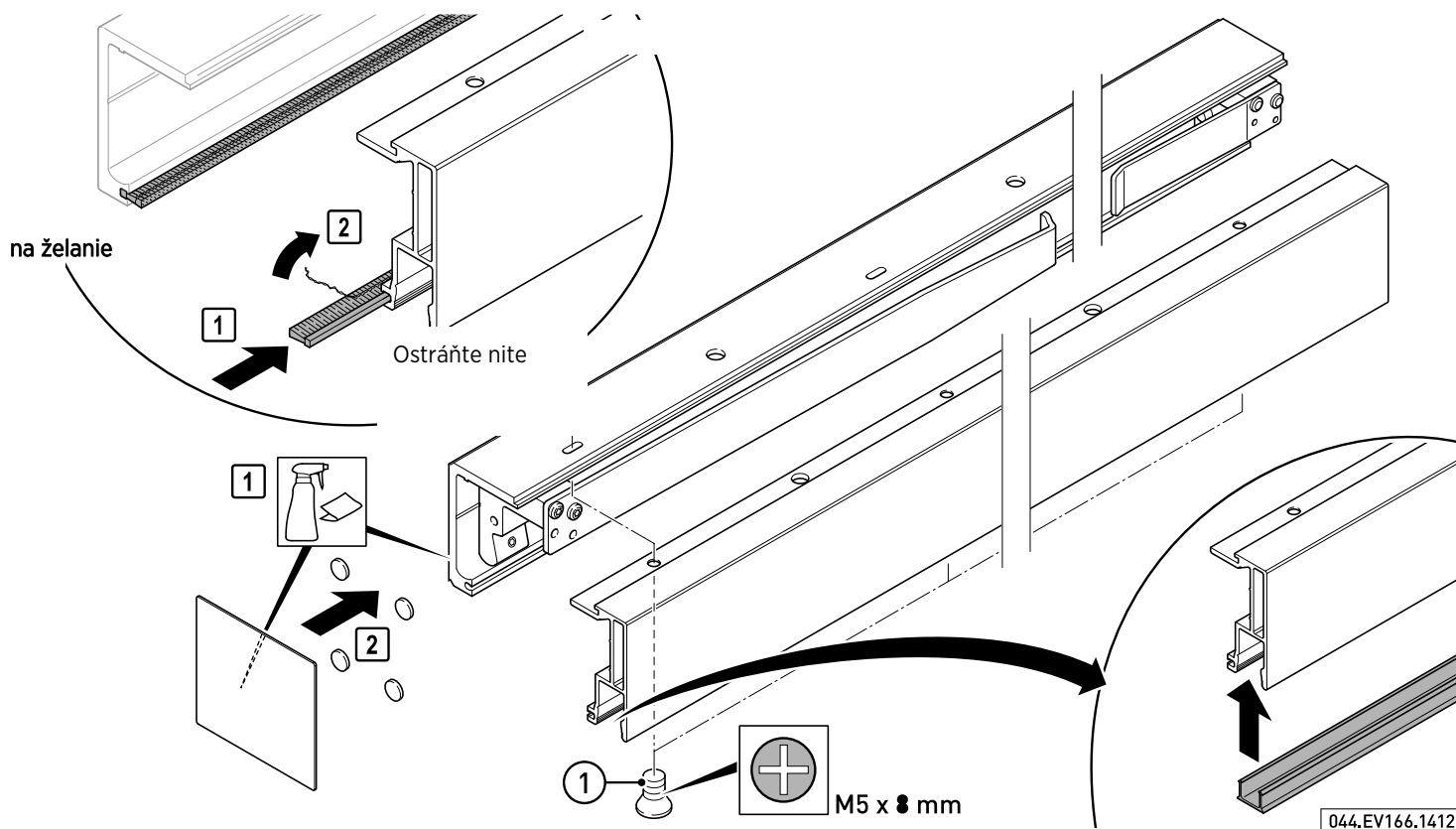
- nastavte poistku podľa popisu dole

### Nastavenie poistky pred vyskočením dverného krídla

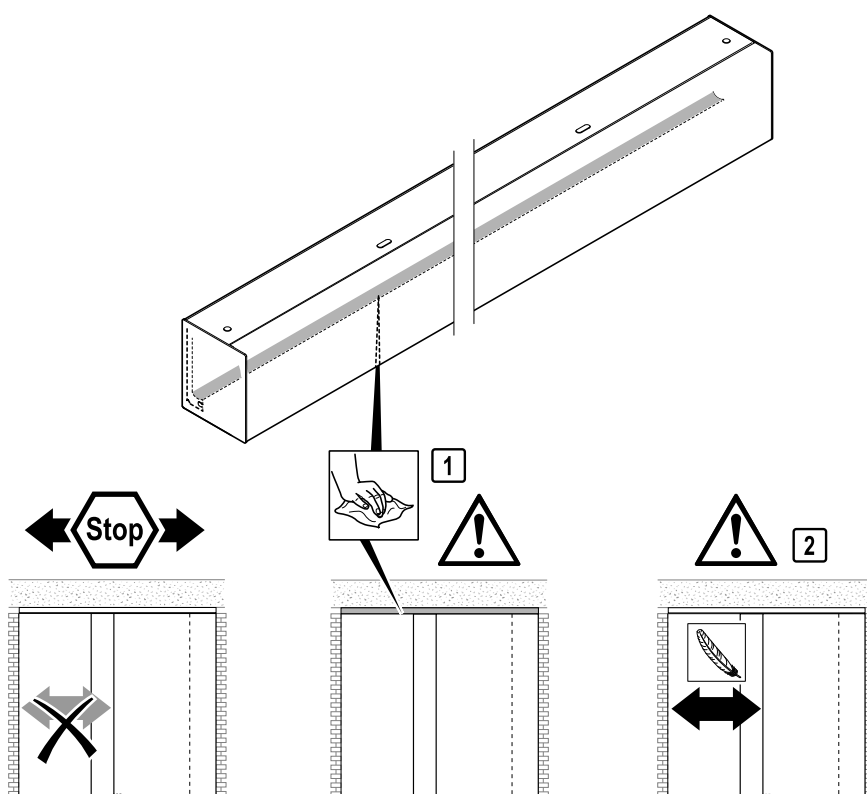


Ukončenie montáže

Montáž bočnej, spodnej a koncových krytiék

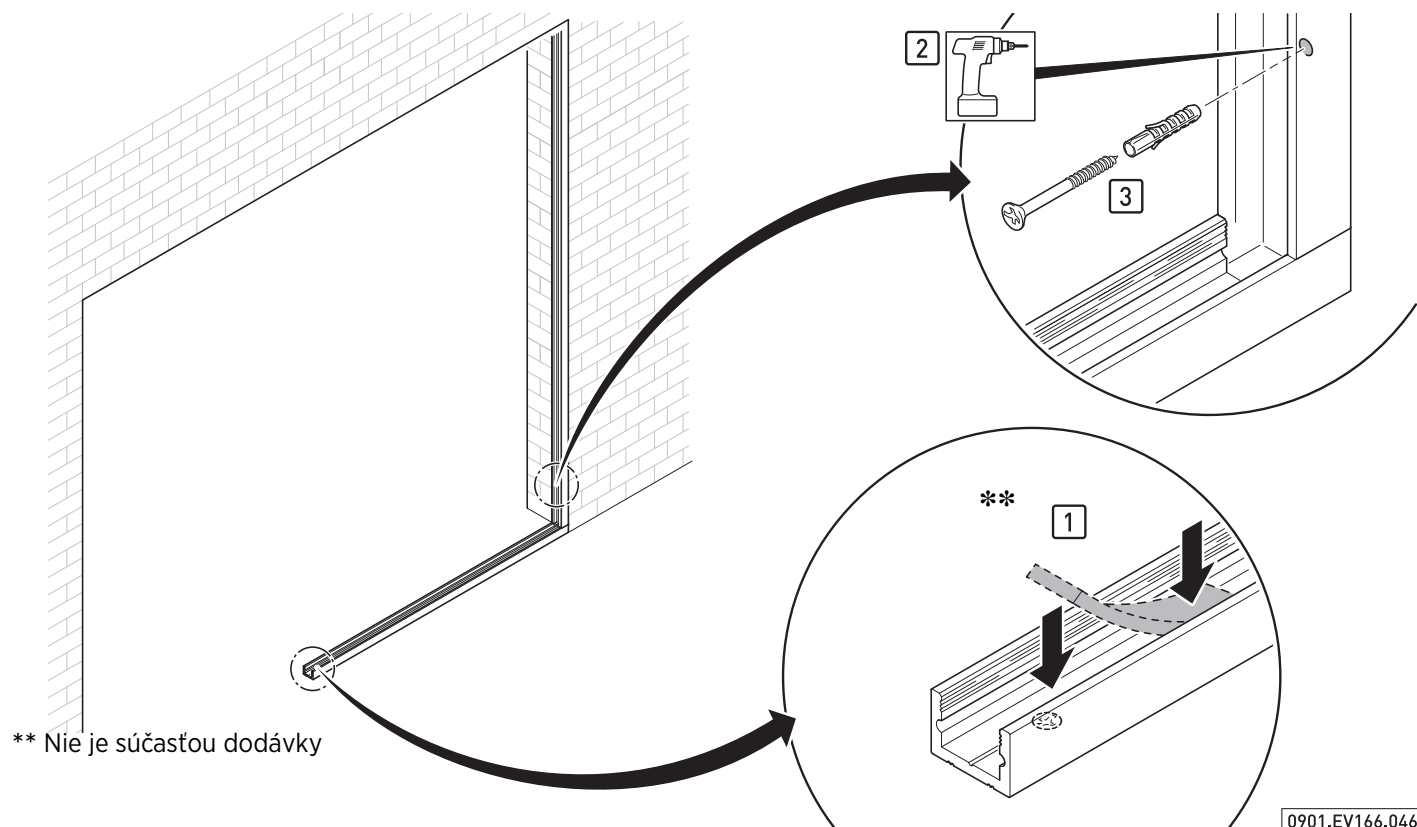


Čistenie nosnej koľajnice

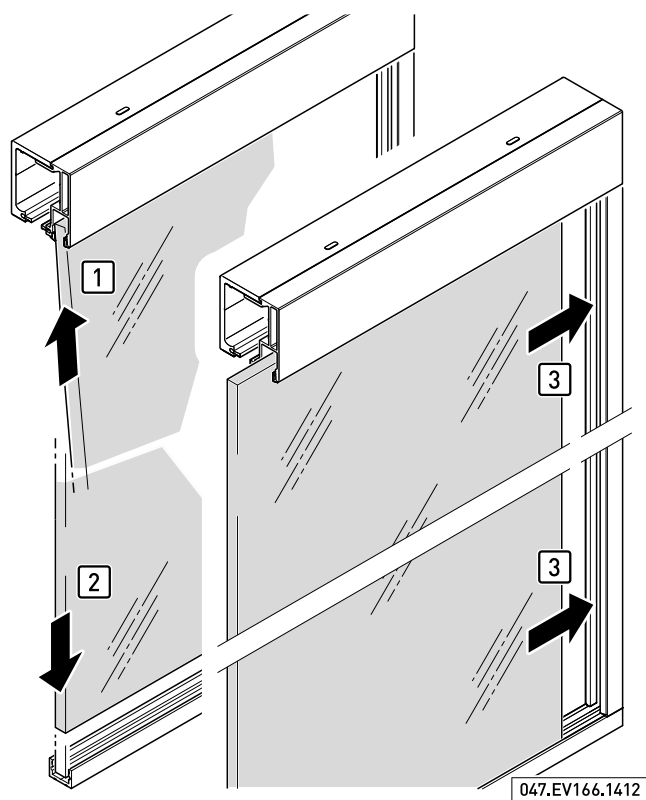


Montáž bočného fixného dielu

Montáž profilov



Vložte sklo



Vložte silikónové tesnenie

