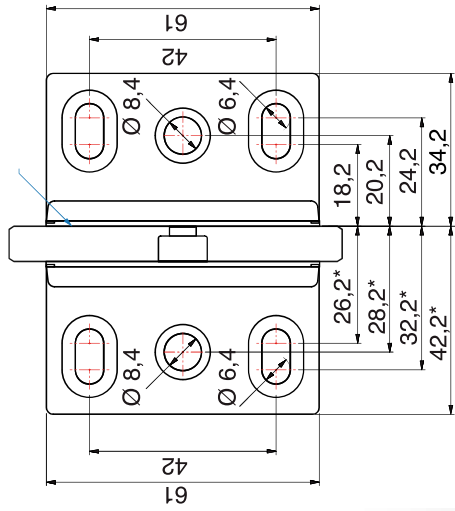
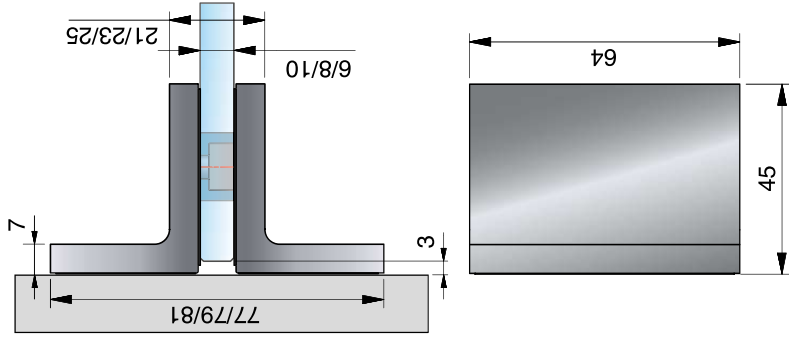




Glasbezugs-kante  
(Innenseite Glas bei 8mm-Glas)



Langloch-  
verstellung



Glasbearbeitung für 6/8/10 mm

Bohrung  $\varnothing 20$  mm oder Randausschnitt R3,5

