

ZÁRUBNE

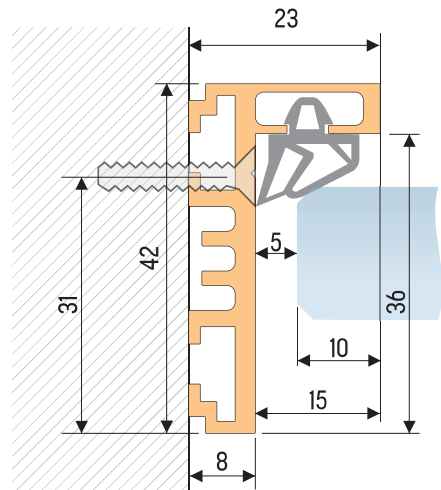
ZÁRUBŇA TVARU „L“ DO OSTENIA

 Možnosť dodania aj ako samostatné komponenty, napríklad pre nadrozmerné riešenia

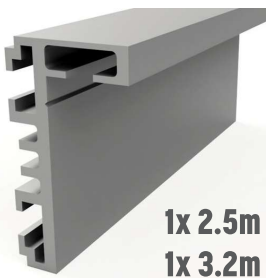
ZÁRUBŇA TVARU „L“ DO OSTENIA s príslušenstvom

ZAR.A.L

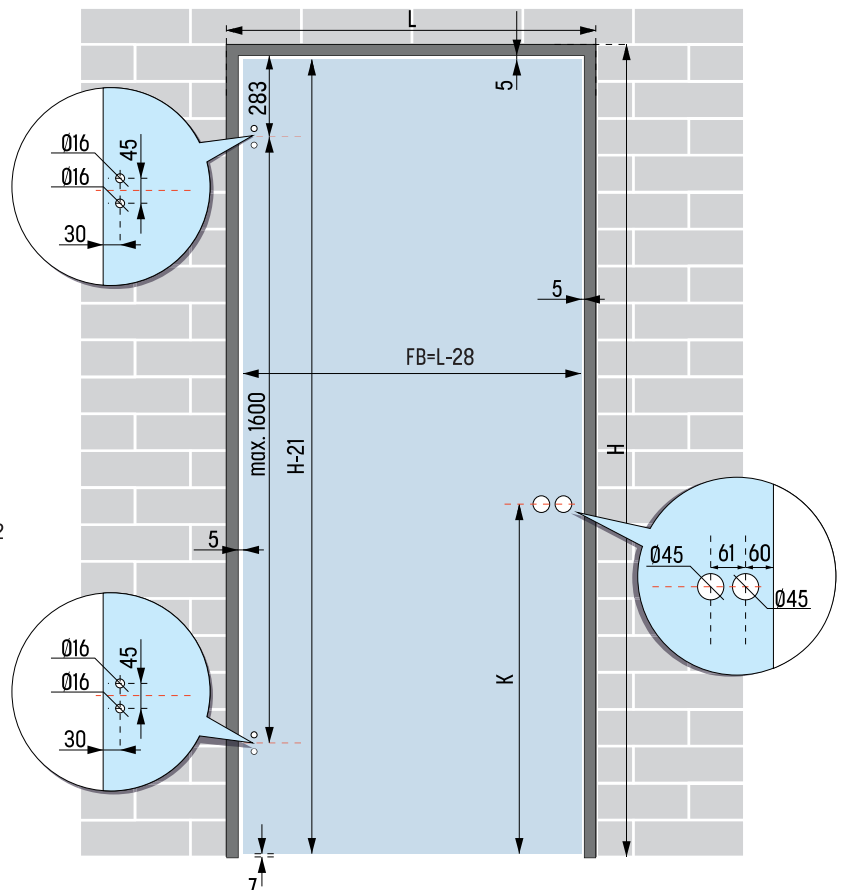
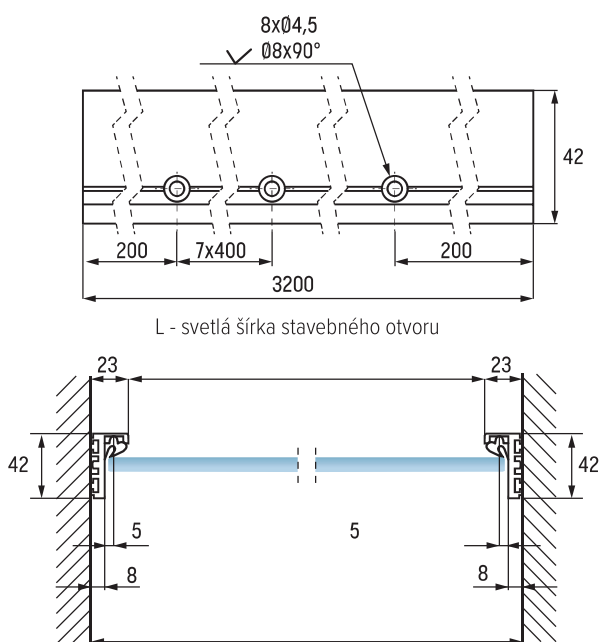
2500mm profil určený na stranu ostenia	1 ks
3200mm profil určený na rozdelenie na stranu a nadpražie	1 ks
Šedé tesnenie na celú dĺžku profilov	6 bm
Kovové rohovníky na spoj horných rohov	2 ks
Montážna konzola na podlahu	2 ks
Protiplech pre jazýček zámku	1 ks



KOMPONENTY



■ Plán vrtania otvorov



■ Rez - pohľad zhora

L - svetlá šírka stavebného otvoru
H - svetlá výška stavebného otvoru
K - výška kľučky od spodnej hrany skla