

ZÁRUBNE

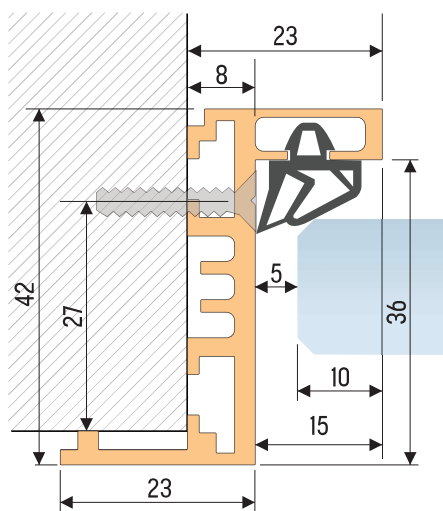
ZÁRUBŇA TVARU „Z“ - NA HRANU OSTENIA

i Možnosť dodania aj ako samostatné komponenty, napríklad pre nadrozmerné riešenia

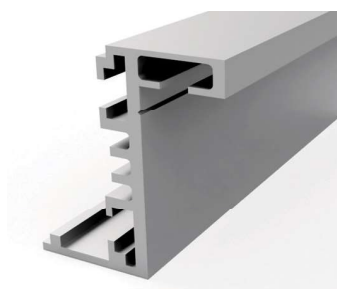
ZÁRUBŇA TVARU „Z“ NA HRANU s príslušenstvom

ZAR.A.Z

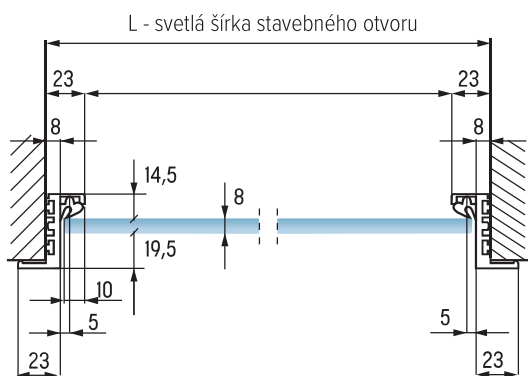
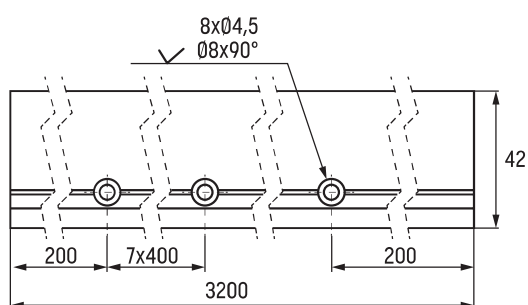
3200mm profil určený rozdelenie na strany a nadpražie	2 ks
Šedé tesnenie na celú dĺžku profilov	6 bm
Kovové rohovníky na spoj horných rohov	2 ks
Montážna konzola na podlahu	2 ks
Protiplech pre jazýček zámku	1 ks



KOMPONENTY



■ Plán vrtania otvorov



■ Rez - pohľad zhora

L - svetlá šírka stavebného otvoru
H - svetlá výška stavebného otvoru
K - výška kľučky od spodnej hrany skla

